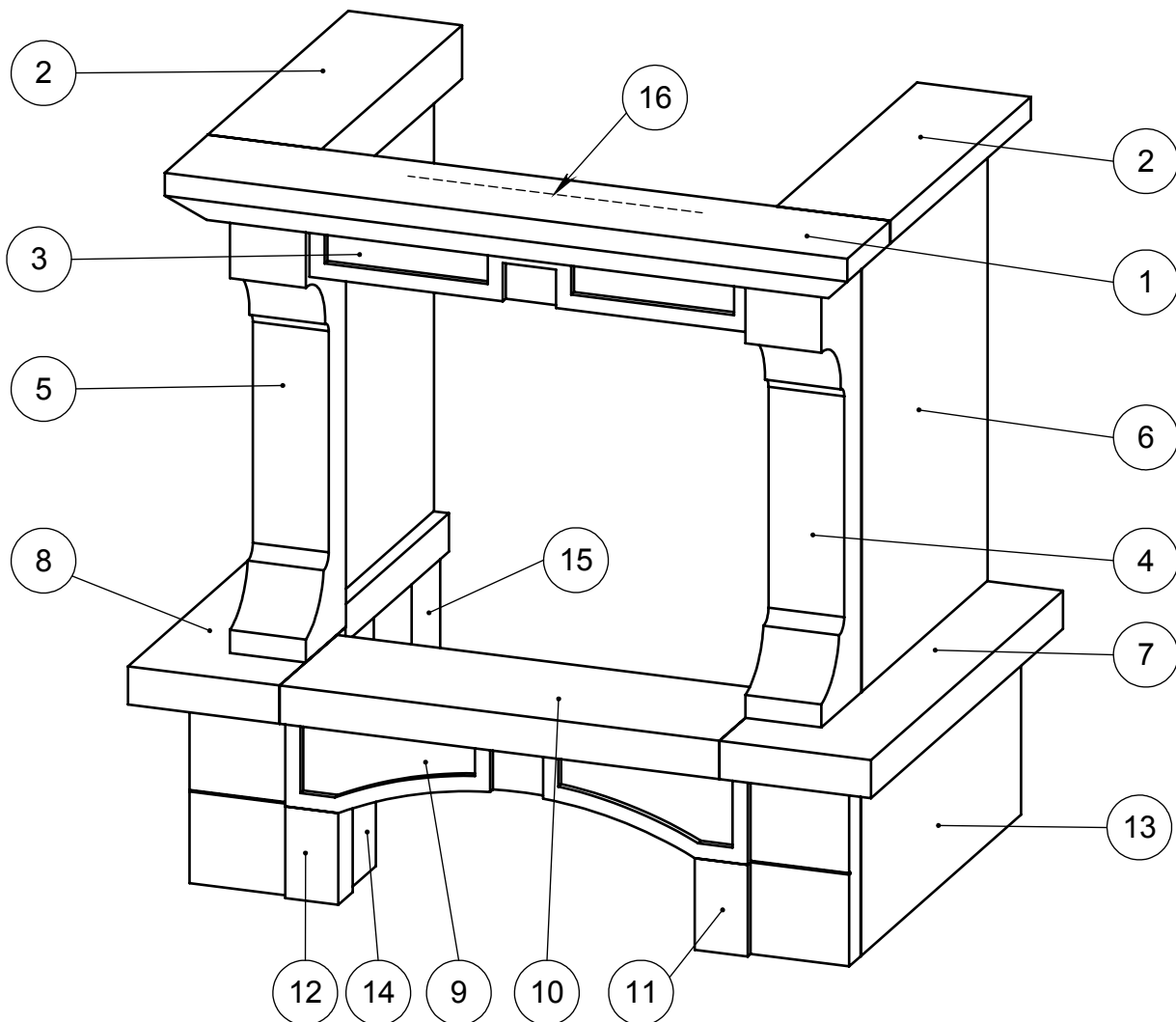


## Схема сборки облицовки "Ли́ра 600"

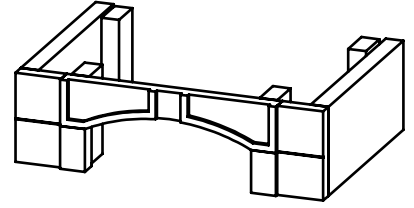
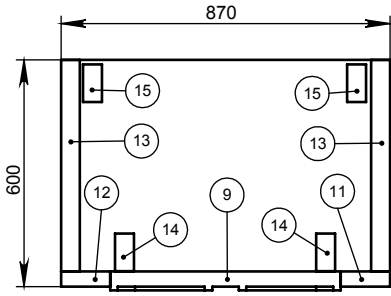


Поз.	Наименование	Материал	Габаритные размеры, мм	Кол-во
1	Балка центральная	META Stone™	900 x 150 x 70	1
2	Балка боковая	META Stone™	490 x 150 x 70	2
3	Панель верхняя	META Stone™	680 x 75 x 40	1
4	Колонна правая	META Stone™	570 x 140 x 100	1
5	Колонна левая	META Stone™	570 x 140 x 100	1
6	Вставка верхняя	Пеноблок	570 x 440 x 50	2
7	Площадка правая	META Stone™	660 x 200 x 50	1
8	Площадка левая	META Stone™	660 x 200 x 50	1
9	Арка	META Stone™	610 x 130 x 50	1
10	Панель нижняя	META Stone™	580 x 200 x 50	1
11	Опора арки правая	META Stone™	250 x 230 x 50	1
12	Опора арки левая	META Stone™	250 x 230 x 50	1
13	Вставка нижняя	Пеноблок	250 x 560 x 50	2
14	Опорный столбик	META Stone™	50 x 150 x 250	2
15	Подставка	Бетон или Пенобетон	50 x 150 x 250	2
16	Вставка защитная	Нерж.	630 x 120 x 0.5	1

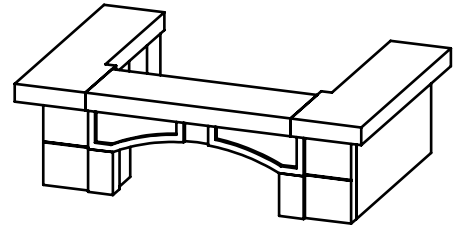
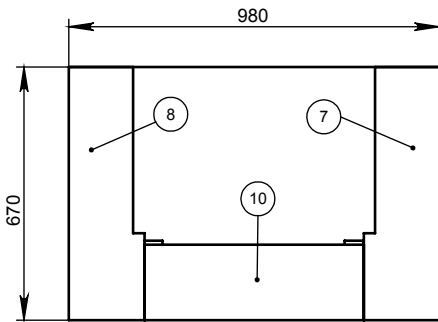
Примечание: Подставки не являются видимыми частями облицовки и изготавливаются из нестандартных деталей. Указанные размеры являются справочными.

# Фазы сборки облицовки "Ли́ра 600"

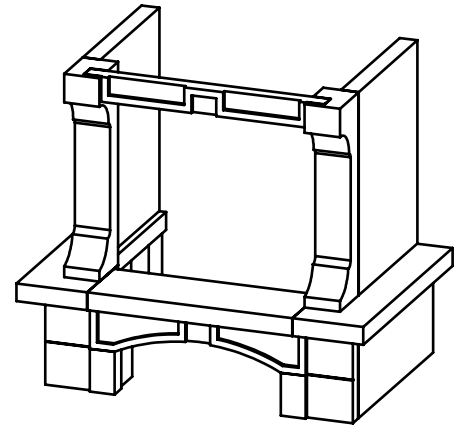
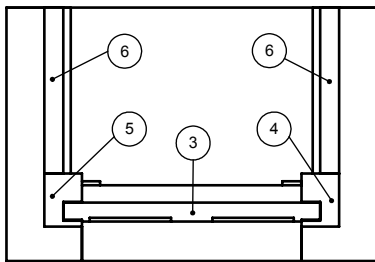
## Фаза №1



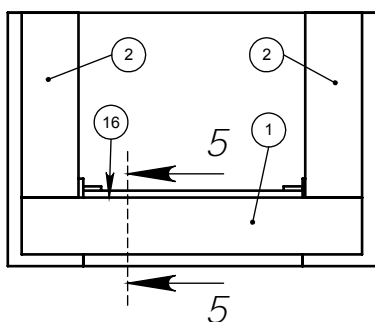
## Фаза №2



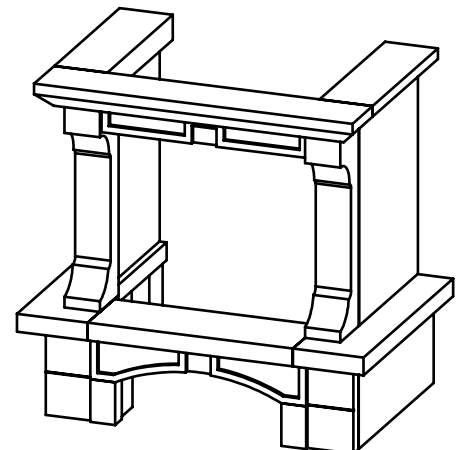
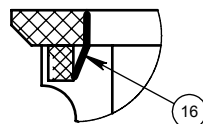
## Фаза №3



## Фаза №4



Сечение А-А



## Фазы сборки облицовки "Ли́ра 600"

1. Выберите и подготовьте место для камина, отвечающее правилам пожарной безопасности. Основные требования приведены в правилах производства трубо-печных работ. М., ВДПО, 2006.
2. Внимательно изучите паспорт на топку «Эльба» и на облицовку для камина, сборочный чертёж.
3. Порядок установки топки и сборки нижнего яруса (Фаза № 1, № 2).
  - 3.1 Перед монтажом необходимо определиться с фактурой и цветом детали № 6 (вставка верхняя) и № 13 (вставка нижняя). Они выполнены из пенобетона. Это экологически чистый и огнеупорный строительный материал. Благодаря структуре не требуется наносить большие слои штукатурки и шпатлёвки для отделочных работ. Детали № 6 и № 13 прогрунтованы и подготовлены для обработки искусственными и натуральными материалами. В качестве отделочных материалов разрешается (в комплект облицовки не входят):
    - Натуральный камень;
    - Керамическая плитка;
    - Различные виды покрытий: "ВЕНИЦИАНСКАЯ ШТУКАТУРКА", "PATINA", "ПЕНА", "ATF", "ARABESCO", "ЖИВОЙ РЕЛЬЕФ", "MISTRAL", "NEVADA", "GRAVA", "Кора дуба", "Мозаика" (покрытия, имитирующее фактуру ценных пород мрамора, создающие эффект старинного европейского дома, состаренного натурального камня и т.д.), а также другие покрытия, позволяющее получить неограниченный спектр цветовых и фактурных эффектов.
  - 3.2 Заблаговременно приобретите «Набор для монтажа каминов» группы МЕТА.
  - 3.3 В первый раз каминную облицовку обязательно соберите "на сухую".
  - 3.4 Убедитесь, что угол между стеной и полом, где будет собираться облицовка – 90 градусов. Начертите осевую линию по центру дымохода на стене и полу, где будет собираться камин. На расстоянии 440 мм справа и слева от осевой линии на полу начертите две линии перпендикулярные стене длиной 600 мм. Начертите на полу параллельную линию стене на удалении 440 мм и 600 мм от стены.
  - 3.5 Установите топку строго по центру дымохода и параллельно стене, чтобы лицевая часть была на линии 440 мм. Отрегулируйте высоту ножек от пола до нижней поверхности топки. Проверьте уровнем горизонтальную плоскость.
  - 3.6 При сборке детали облицовки зафиксируйте при помощи мастики и специальной армирующей ленты из набора для монтажа. При сборке следите, чтобы излишки мастики не протекали на лицевую часть облицовки. Используйте малярный скотч.
  - 3.7 Установите детали № 13 вертикально и перпендикулярно стене на 440 мм справа и слева от осевой линии. Следите, чтобы детали хорошо прилегли к стене, а лицевая часть должна быть строго на линии.
  - 3.8 Установите детали № 11, № 12, (внешняя поверхность должна совпасть с отметкой на полу 600 мм) № 14, № 15, № 9, проверьте сопряжение деталей между собой и смонтируйте нижний ярус. Убедитесь, что нижний уровень собран ровно и детали на одном уровне. Проклейте все детали соприкасающиеся с полом и стеной армирующей лентой. Фаза № 1 закончена.
  - 3.9 Установите детали № 7, № 8, № 10 (зазор между топкой и облицовкой 3 мм), проконтролируйте сопряжение деталей между собой, смонтируйте детали на мастику и проверьте по уровню. Фаза № 2 закончена.
4. Порядок сборки среднего яруса (Фаза № 3).
  - 4.1 Установите детали № 6 на мастику, они должны хорошо прилегать к стене. Установите детали № 4, № 5, № 3 (зазор между топкой и облицовкой 3 мм). Проверьте возможность свободного открывания топки. Проклейте армирующей лентой детали между собой.
  - 4.2 Детали № 6 с внутренней стороны обклеить фольгированной базальтовой ватой, фольгой к топке Фаза № 3 закончена.
5. Монтаж балки. Фаза № 4.
  - 5.1 Установите деталь № 2 . Проверьте примыкание к стене торцов.
  - 5.2 Установите защитную вставку (деталь № 16).
  - 5.3 Установить деталь № 1. Проконтролируйте сопряжение деталей между собой, проверьте возможность открывания топки, смонтируйте детали на мастику и проверьте по уровню. Фаза № 4 закончена.
6. Рекомендации.

Рекомендуется при необходимости стыки и сопряжения замазать затиркой (прилагается).